



371183 (E7BREHDMFX)

 60升 电力可倾式炒锅-双层  
 锅底

## 产品概述

### 产品概述

远红外电热管位于锅体下部；抛光的生铁板可用于煎、炒、炖、煮等各种功能；可安装在悬挂式系统；手动倾转机构；双层不锈钢倒料口；煮食温度由温控设定；不锈钢外板带有Scotch Brite涂层；可调高度的底脚；直角侧边便于设备之间的整齐连接

## 主要特性

- 红外线加热元件挂在烹饪表面的下方.
- 实际烹饪温度/保温温度能通过可调节恒温器设置
- 手动倾倒功能让食物移出更方便
- 平滑大面积表面，易于清洗
- 最高可调节至50毫米高的不锈钢脚
- [NOT TRANSLATED]

## 结构

- Duomat特殊不锈钢烹饪面：10 毫米厚合金由两种不同材质不锈钢组成可取得更佳的热稳定性及抗腐蚀能力
- 不锈钢材质的盖子降低热量的流失.
- 锅的内表面为圆弧角并经过抛光处理，使得锅体更卫生
- 外面板为带有Scotch Brite涂层的不锈钢板
- 一体成型的1.5毫米厚不锈钢工作台面
- 设备具有直角，激光焊接切面，成就设别与设备之间的无缝拼接..
- [NOT TRANSLATED]
- IPX4防水认证

## 可持续发展

- 隔热装置减少热辐射并降低能源消耗

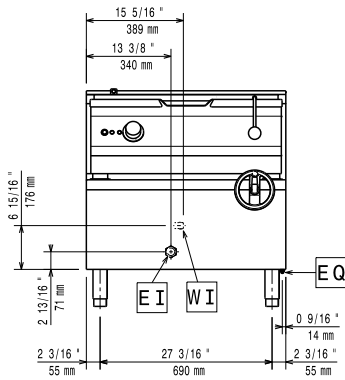


## 可选配件

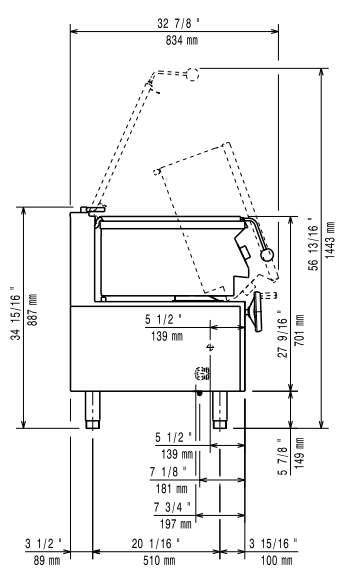
- 固定脚套装（船用安装） PNC 206136
- 前下挡板混凝土安装 800毫米 PNC 206148
- 前下挡板混凝土安装 1000毫米 PNC 206150
- 前下挡板混凝土安装 1200毫米 PNC 206151
- 前下挡板混凝土安装 1600毫米 PNC 206152
- 前下挡板800毫米 PNC 206176
- 前下挡板1000毫米 PNC 206177
- 前下挡板1200毫米 PNC 206178
- 前下挡板1600毫米 PNC 206179
- 4个座脚适用于混凝土安装（不适合900许库尔座地式烧烤炉） PNC 206210
- 1套下挡板-700系列 PNC 206249
- 1套下挡板-水泥地台安装-700系列 PNC 206265
- 后挡板 800毫米 适用于700/900系列 PNC 206374
- 后挡板 1000毫米 适用于700/900系列 PNC 206375
- 后挡板 1200毫米 适用于700/900系列 PNC 206376
- 带可提升&可拆卸缸体的推车 PNC 922403

审核: \_\_\_\_\_

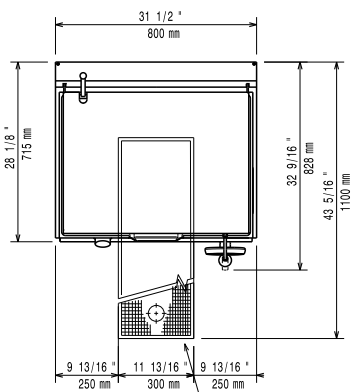
前视



侧视



俯视



CW11 = 冷水入口

EI = 接电

### 电源

电源规格:

371183 (E7BREHDNFX) 380-400 V/3N ph/50/60 Hz  
总功率: 9.5 kW

### 主要信息

烹饪面积深度:	410 mm
烹饪面积宽度:	680 mm
烹饪表面-厚度:	10 mm
烹饪面积高度:	200 mm
缸体容量, 最大:	60 lt
工作温度最低:	80 ° C
工作温度最高:	300 ° C
净重:	105 kg
运输重量:	130 kg
运输高度:	1080 mm
运输宽度:	820 mm
运输深度:	860 mm
运输体积:	0.76 m <sup>3</sup>

如果墙面不易燃, 设备背部与墙之间不需要保持间距, 但是如果墙面易燃, 则至少需要保持50毫米间距

认证: N7BRE